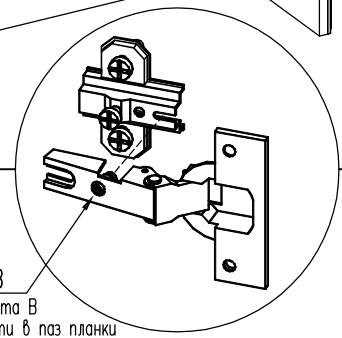
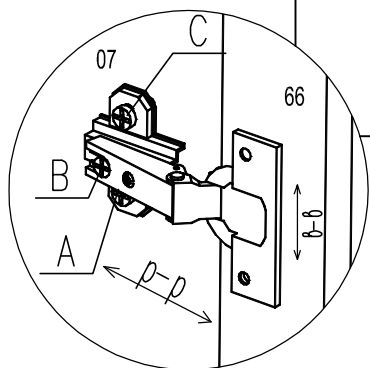
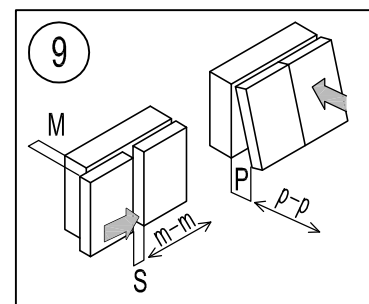
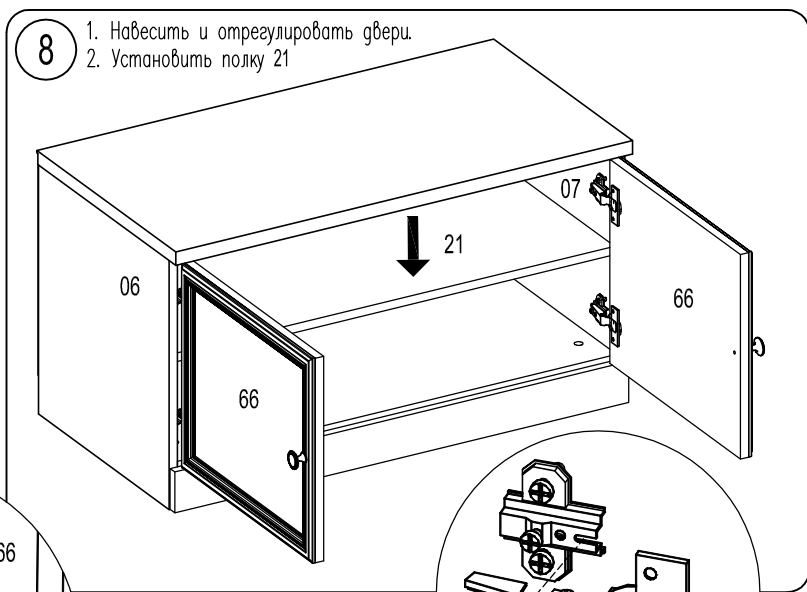
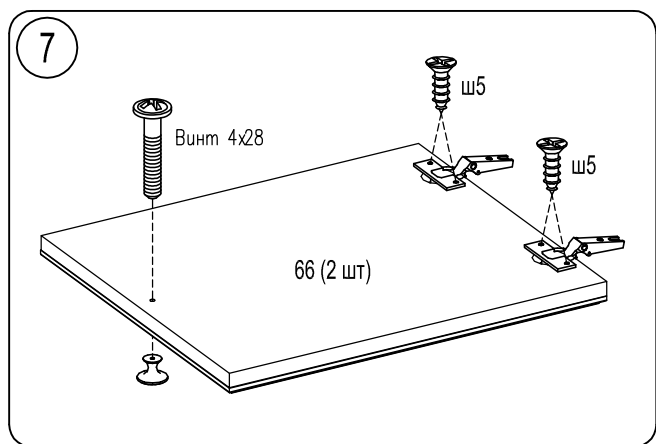
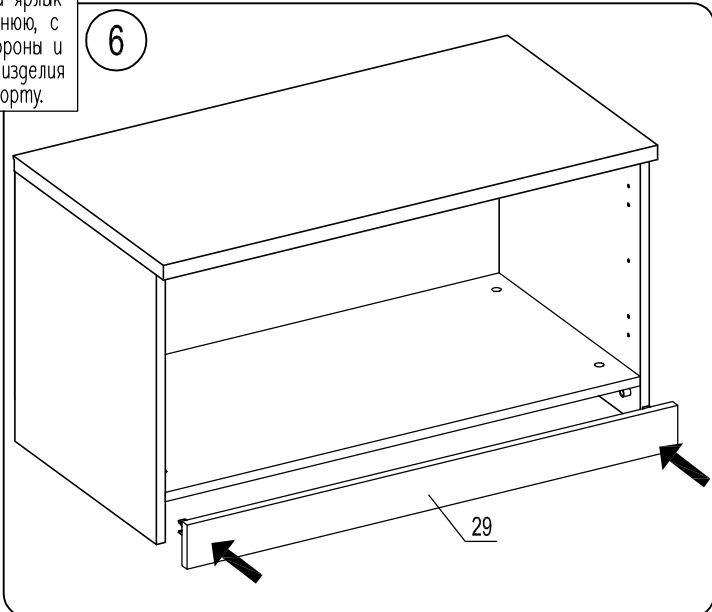


Внимание! Наклейте маркировочный ярлык на стенку заднюю, с обратной стороны и впишите код изделия согласно паспорту.



Регулирование положения дверей по отношению к корпусу

*Для изменения размера P ослабить крепежный винт А, что дает возможность перемещения двери по стрелкам p – p

*Для изменения размера M(S) используется регулировочный винт В при ослабленном винте А, что дает возможность перемещать дверь по стрелке m – m, после регулировки затянуть винт А

*Для перемещения двери по стрелке b – b ослабить винты С.

